

应用场景

高清网络云台摄像机可广泛应用于需要大范围高清画质监控的场所，如：河流、森林、公路、铁路、机场、港口、岗哨、广场、公园、景区、街道、车站等场所

产品特点

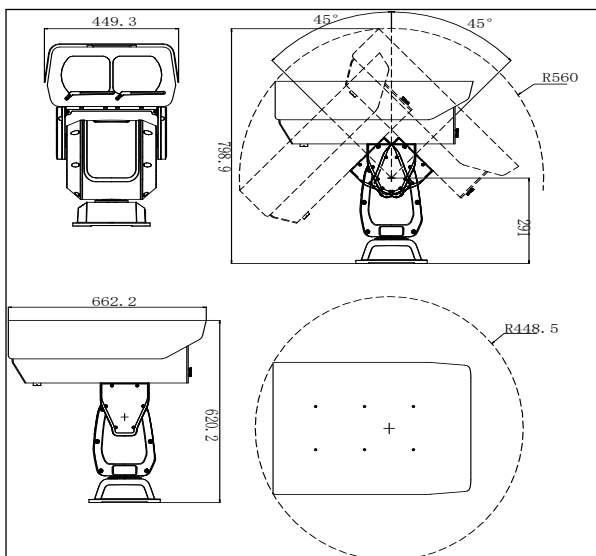
系统功能：

- 精密电机驱动，反应灵敏，运转平稳，精度偏差 0.01 度，在任何速度下图像无抖动
- 蜗轮蜗杆结构，掉电自锁
- 支持 3D 定位功能，配合客户端软件/IE 可实现点击跟踪和放大
- 支持断电状态记忆，上电后自动回到断电前的云台和镜头状态
- 支持防雷、防浪涌、防突波，支持 IP66 防护等级
- 支持定时任务，多种定时任务模式可选
- 支持激光补光，最远 3KM
- 支持网络和模拟信号双输出，云台控制分级操作
- 雨刷采用汽车雨刮片，耐候性好，更换方便
- 配合后端平台，支持在摄像机的实时视频画面种添加最多 500 个标签，并且可实现标签与标签联动的功能

云台功能：

- 水平方向 360°连续旋转，垂直方向-45°~45°
- 水平速度为 0.1°~40°/s，垂直速度为 0.1°~20°/s
- 支持 300 个预置位，并支持预置点视频冻结功能
- 支持 8 条巡航扫描，每条可添加 32 个预置点
- 支持比例变倍功能，旋转速度根据镜头变倍数自动调整
- 支持守望功能，可在空闲状态停留指定时间后自动调用预置点、花样扫描、巡航扫描
- 支持预置点/辅助输出/多种扫描方式的定时任务功能
- 支持音频/报警功能，可配合声光报警及报警联动应用

外形尺寸



机芯功能：

- 支持自动光圈、自动聚焦、自动白平衡、背光补偿、宽动态、3D 降噪功能
- 支持星光级超低照度
- 支持隐私遮蔽，多区域可设，多颜色、马赛克可选

智能功能：

- 智能侦测：支持人脸、区域入侵、越界、进入/离开区域、徘徊、人员聚集、快速移动、停车、物品遗留/拿取、音频异常、移动、视频遮挡、虚焦等多种侦测功能
- 智能录像录像：支持断网续传、智能后检索
- 智能图像增强：支持透雾、强光抑制、电子防抖
- 智能编码：支持低码率、ROI、SVC
- 智能报警：支持网线断、IP 地址冲突、存储器满、存储器错、非法访问异常检测并联动报警的功能

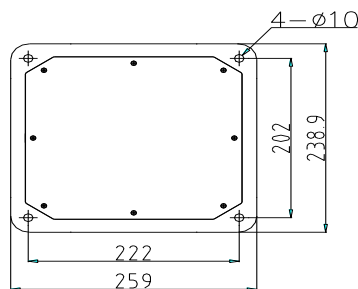
网络功能：

- 支持以太网控制，同时支持模拟视频输出
- 支持最大 128G 的 Micro SD/SDXC 卡存储
- 支持三级用户权限管理，支持授权的用户和密码，支持 HTTPS 加密和 IEEE 802.1x 网络访问控制，IP 地址过滤
- 支持 H.265/H.264/MJPEG 压缩算法，支持多级别视频质量配置
- 支持 IPv4/IPv6, HTTP, HTTPS, 802.1x, Qos, FTP, SMTP, UPnP, SNMP, DNS, DDNS, NTP, RTSP, RTP, TCP, UDP, IGMP, ICMP, DHCP, PPPoE 多种网络协议

订货型号

JW-ZN3A277-HDXUI/MFC/AR; 激光 3000m

底座尺寸



产品参数

型号	200万激光高清网络云台摄像机
参数	JW-ZN3A277-HDXUI/MFC/AR
机芯功能与参数	
图像传感器	1/1.8" Progressive Scan CMOS
最低照度	彩色: 0.005Lux@F3.5 黑白: 0.0005Lux@F3.5 0 Lux with IR
白平衡	自动/手动/自动跟踪白平衡/锁定白平衡/自动白平衡/暖光灯/自然光/白炽灯/日光
增益控制	自动/手动
信噪比	≥52dB
电子快门	1/1-1/30,000s
日夜模式	自动 ICR 彩转黑
数字变倍	不支持
聚焦模式	自动/手动
图像增强	支持背光补偿、3D 降噪、宽动态; 支持透雾、强光抑制、电子防抖; 支持区域曝光、区域聚焦功能
焦距	12.5~775mm
水平视角	30.1° -0.53° (广角-望远)
近摄距	1000-5000mm(广角-望远)
光圈数	F3.5~Close
云台功能与参数	
水平方向	360°连续旋转; 水平速度: 0.1°~40°/s
垂直方向	-45°~45°; 垂直速度: 0.1°~20°/s
预置点个数	300 个
巡航扫描	8 条, 每条可添加 32 个预置点
断电记忆	支持
比例变倍	支持
预置点视频冻结	支持
守望功能	支持预置位
定时任务	支持
网络功能和参数	
最大图像尺寸	1920×1080
主码流及帧率	50Hz: 25 帧(1920×1080, 1280×960, 1280×720) 60Hz: 30 帧(1920×1080, 1280×960, 1280×720)
子码流及帧率	50Hz: 25 帧(704×576, 352×288, 176×144) 60Hz: 30 帧(704×480, 352×240, 176×144)
第三码流	50Hz: 25 帧(1920×1080, 1280×960, 1280×720, 704×576, 352×288, 176×144) 60Hz: 30 帧(1920×1080, 1280×960, 1280×720, 704×480, 352×240, 176×144)
视频压缩	H.265/H.264/MJPEG
音频压缩	G.722.1/G.711 /G.726/MP2L2/G.726/ACC/PCM
网络协议	IPv4/IPv6,HTTP,HTTPS,802.1x,Qos,FTP,SMTp,UPnP,SNMP,DNS,DDNS,NTP,RTSP,RTP,TCP,UDP,IGMP,ICMP,DHCP,PPPoE
接口协议	支持标准协议(ONVIF、ISAPI)、GB/T28181 协议
同时预览视频数	最多 20 路
用户权限	最多 32 个用户, 分 3 级:管理员、操作员和普通用户
安全模式	授权的用户名和密码, 以及 MAC 地址绑定; HTTPS 加密; IEEE 802.1x 网络访问控制、IP 地址过滤
智能运动侦测	音频异常报警, 人脸侦测, 区域入侵侦测, 越界侦测, 进入/离开区域侦测, 徘徊侦测, 人员聚集侦测, 快速移动侦测, 停车侦测, 物品遗留侦测, 物品拿取侦测, 移动弄侦测, 遮挡报警
智能道路监控	车牌捕获及检索、混行检测、多场景巡航检测、云存储服务
智能编码	低码率、ROI 感兴趣区域增强编码、SVC 自适应编码技术
智能报警	网线断、IP 地址冲突、存储器满、存储器错、非法访问
智能录像	断网续传、智能后检索
接口参数	
报警接口	7 路报警输入; 2 路报警输出, 支持报警联动上传中心/上传 FTP/邮件联动/触发开关量输出/联动录像/报警输入可联动预置点、巡航扫描、花样扫描
音频接口	1 路音频输入, 1 路音频输出
网络接口	内置 RJ45 网口, 支持 10M/100M 网络数据,
光纤接口	FC 接口, 内置光纤模块 (100M 网络数据、波长 TX1310/RX1550nm、单纤单模、20km 传输距离)
模拟视频输出	1.0V[p-p]/75Ω, PAL 或 NTSC, BNC 头
SD 卡接口	内置 Micro SD/SDXC 卡插槽 (最大支持 128G), 可支持手动录像/报警录像, 支持断网续传,录像不丢失
RS485 控制接口	采用半双工模式, 支持自适应 PELCO-P 和 PELCO-D(可添加)协议
一般规范	
电源和功率	DC48V; 320W max
工作温度和湿度	-45℃~65℃; 湿度小于 90%
防护等级	IP66; TVS 6000V 防雷、防浪涌、防突波, 符合 GB/T17626.5 四级标准
激光补光(可选)	3km
尺寸	662×449×620mm
重量	50kg